

Karla Elizabeth Vallejo Moreno
 INSTITUCION DE SERVICIOS PROFESIONALES - ASOCIACION AMBIENTAL

Empresa Metropolitana
EMGIRS

PROYECTO: CONSULTORIA PARA EL CIERRE TÉCNICO DE LA ESCOMBRERA PARQUE RIO GRANDE Y DISEÑO DE UN PARQUE URBANO PARA USO FUTURO DEL ÁREA

UBICACION: AV. CARDENAL DE LA TORRE - BARRIO LA GATAZO PARROQUIA SAN BARTOLO - CANTÓN QUITO - PROVINCIA PICHINCHA

CONTIENE: PLANO HIDROSANITARIO Y MANEJO DE ESCORRENTÍA

DISENYO: ING. MARCO LUZURIAGA

CONSULTOR: ING. KARLA VALLEJO MORENO

REVISION: ADMINISTRADOR DE CONTRATO

ING. JOSÉ LUIS VALLEJOS
 ADMINISTRADOR DE CONTRATO EMGIRS EP

SISTEMA DE COORDENADAS: UTM-84 Z 175 - TMQ

LEVANTAMIENTO: ING. NELSON RENE CAIZA CORREA LP 17-6855 AM 4670 SENESCYT 1005-07-753009

ARCHIVO: ACAD-CURVAS TMQ LAMINADO DWG

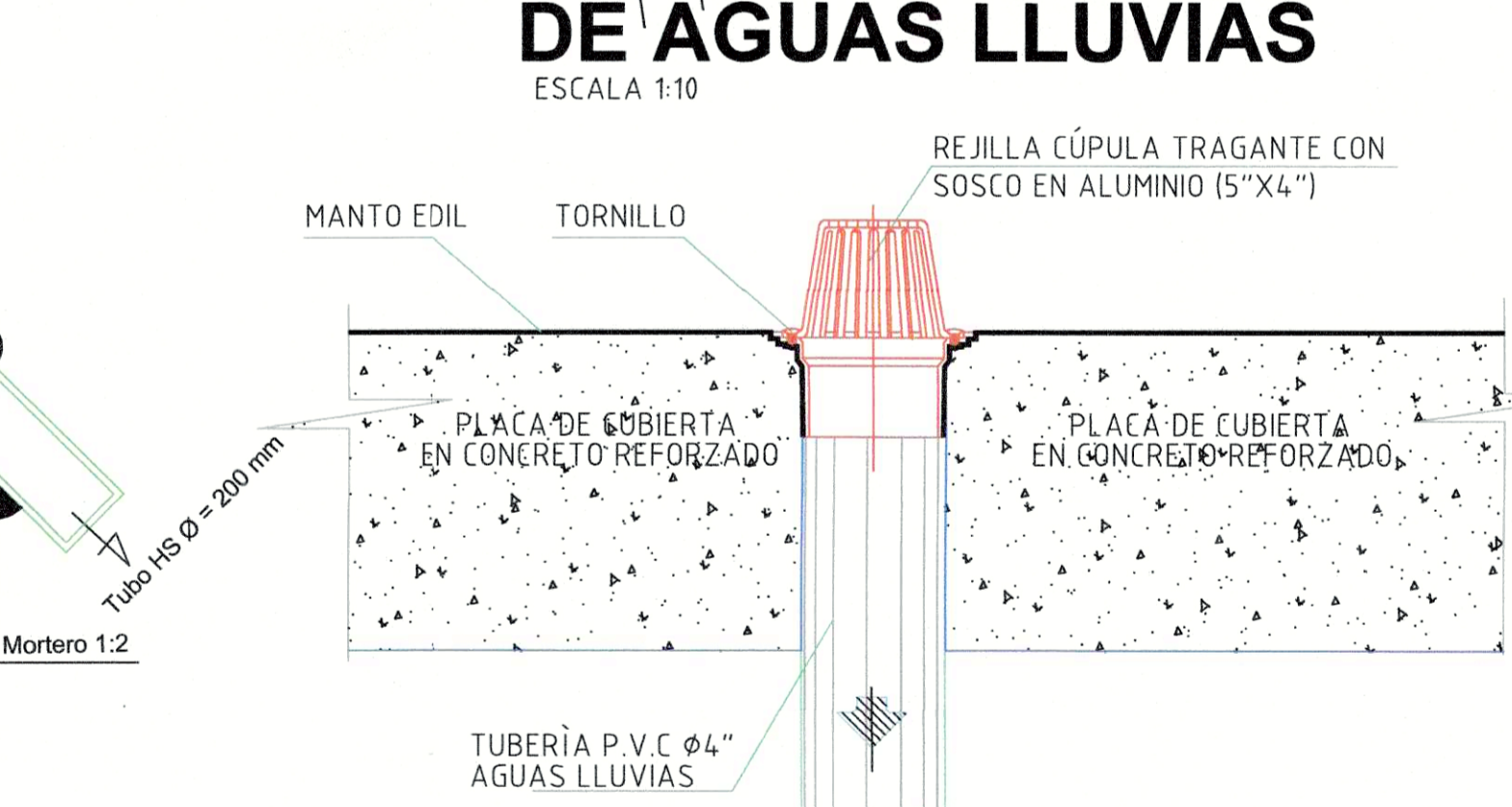
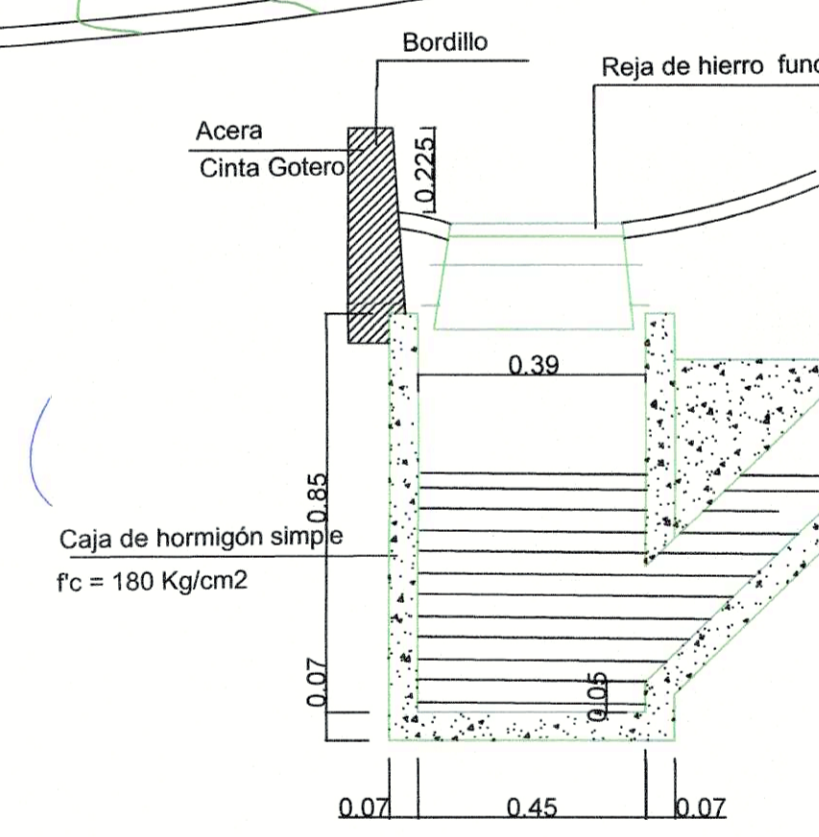
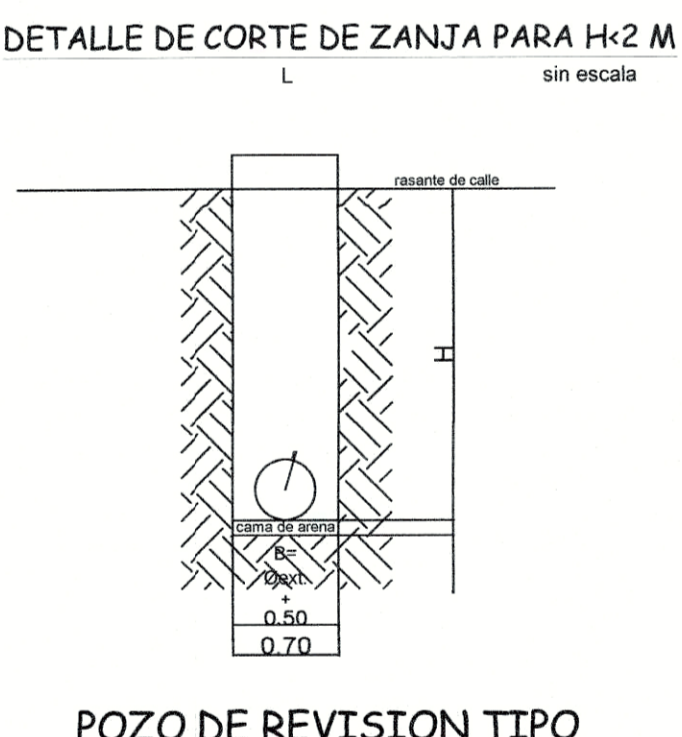
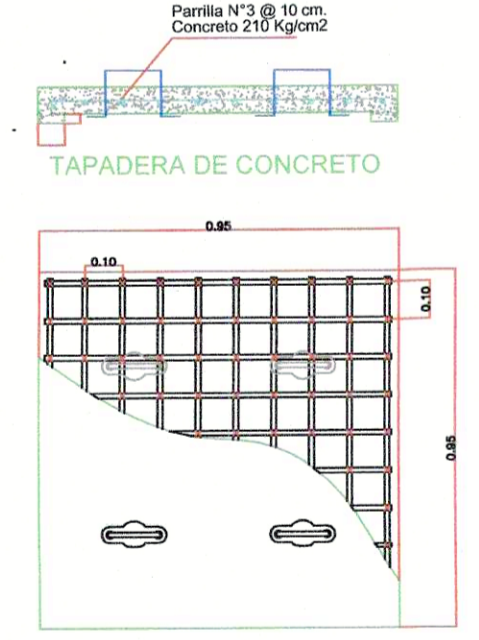
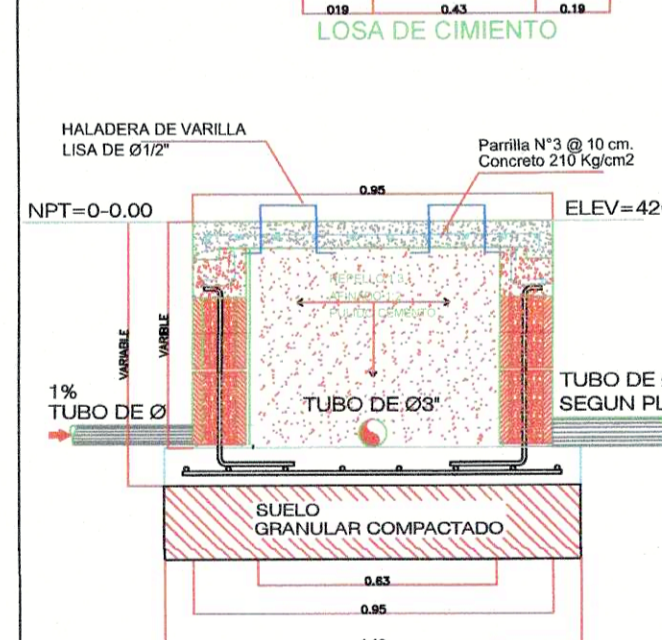
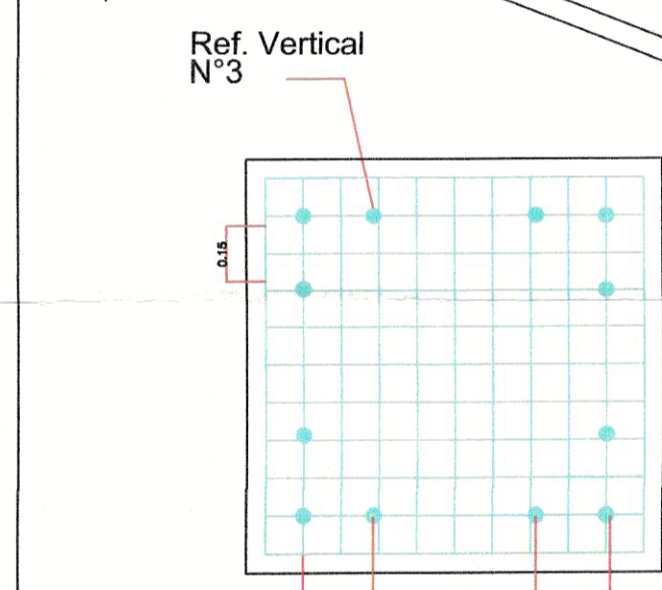
ESCALA: INDICADAS

FECHA: NOVIEMBRE 2021

LAMINA: 13

REVISION: ADMINISTRADOR DE CONTRATO

SELOS MUNICIPALES:



DETALLE DE NICHOS EN JARDINES PARA ALOJAR VALVULAS ESFERICAS

DIAMETRO	A	B	C
Ø 1/2"	0.30	0.20	0.12
Ø 3/4"	0.35	0.20	0.15
Ø 1"	0.35	0.25	0.15

