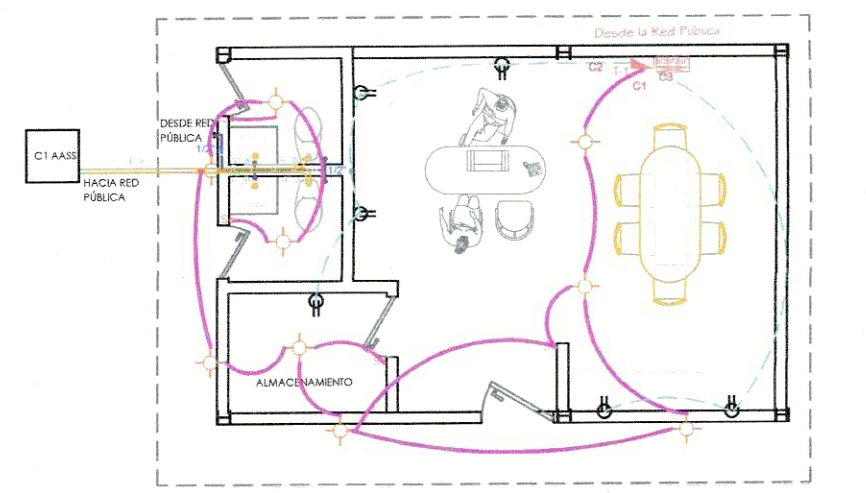
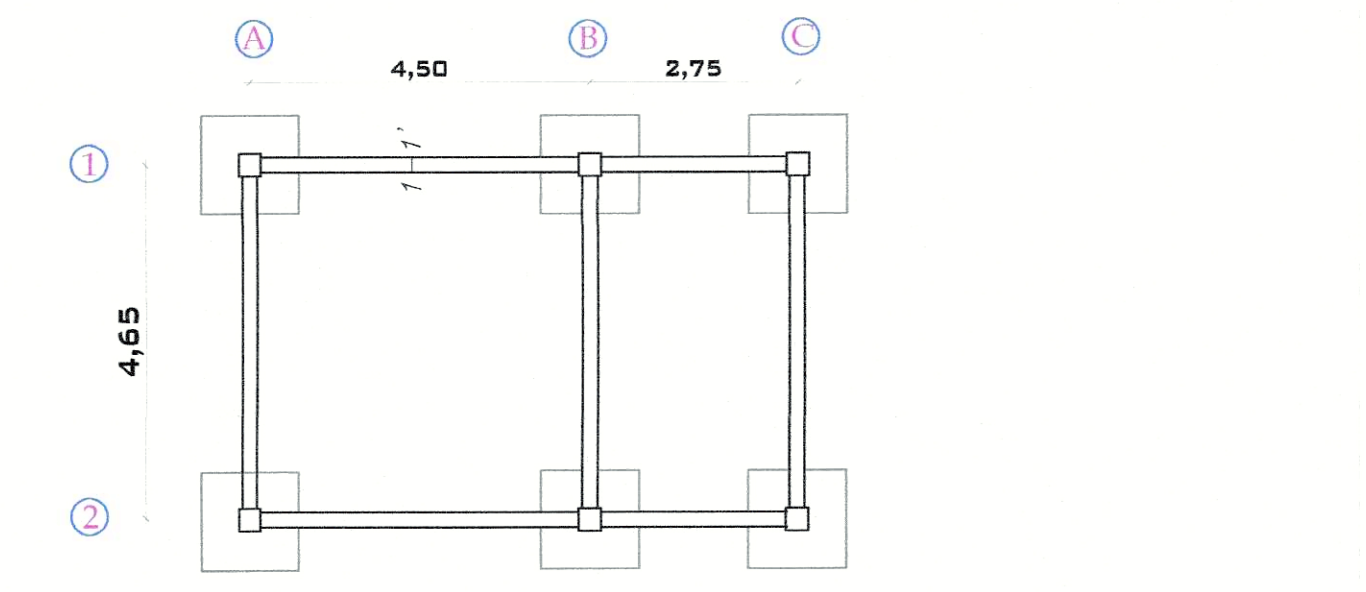


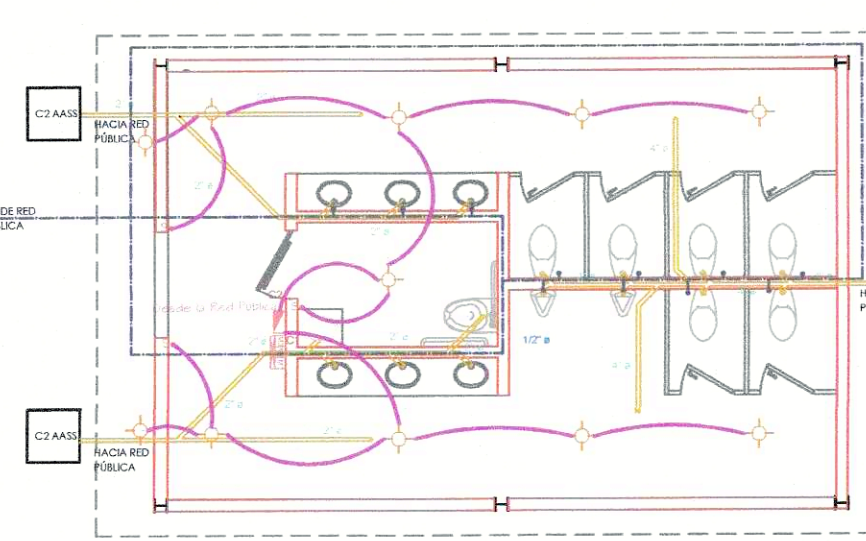
PLANTA ADMINISTRATIVA
PLANTA Y SECCION ESC.SE



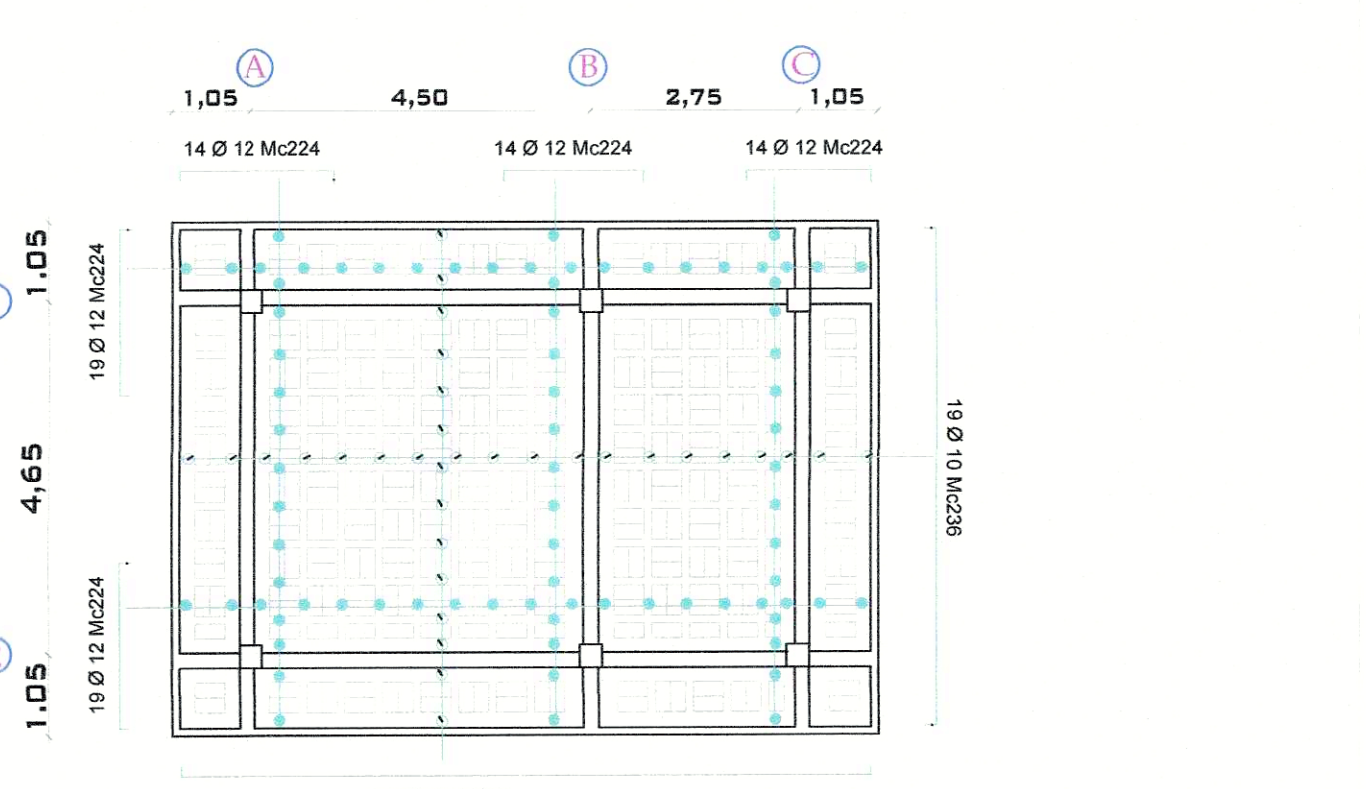
PLANTA CIMENTACIONES ADMINISTRACIÓN
PLANTA Y SECCION ESC.SE



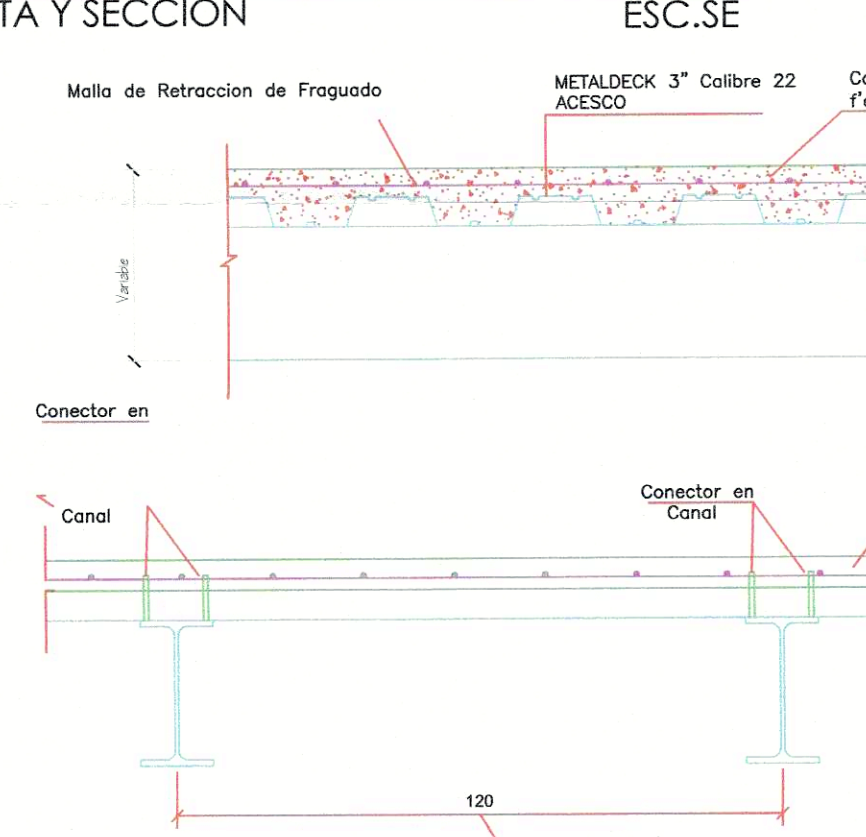
BATERÍAS SANTARIAS
PLANTA Y SECCION ESC.SE



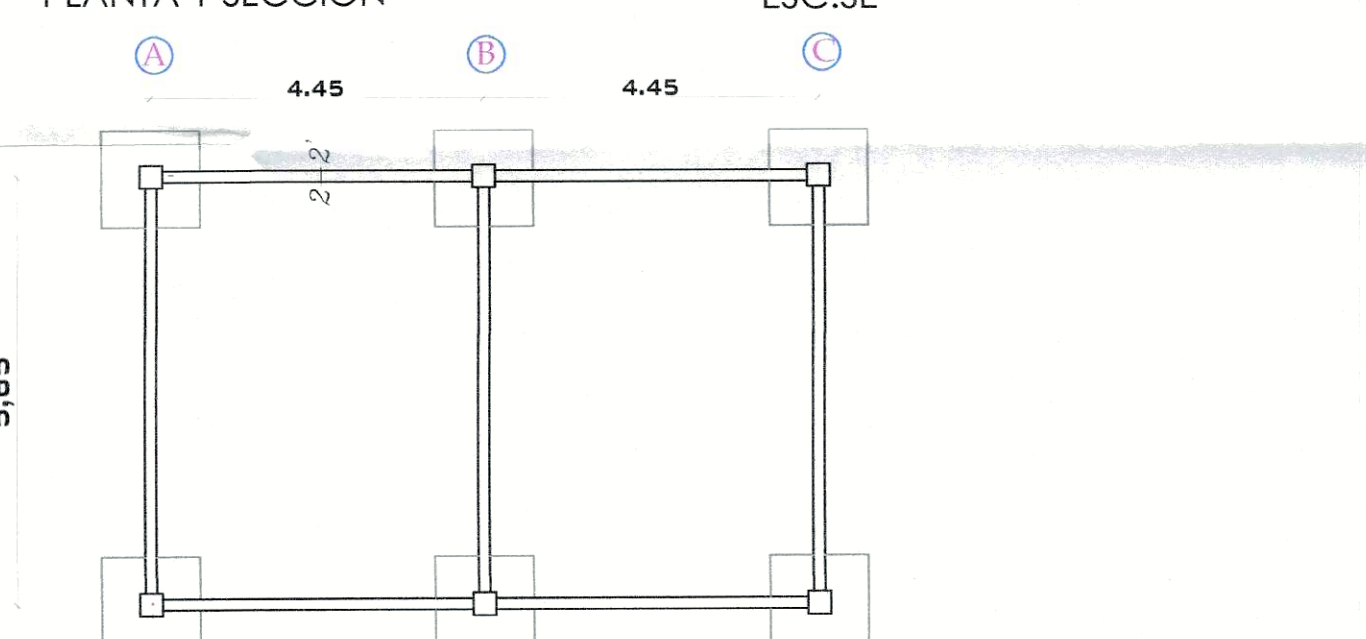
PLANTA LOSAS ADMINISTRACIÓN
PLANTA Y SECCION ESC.SE



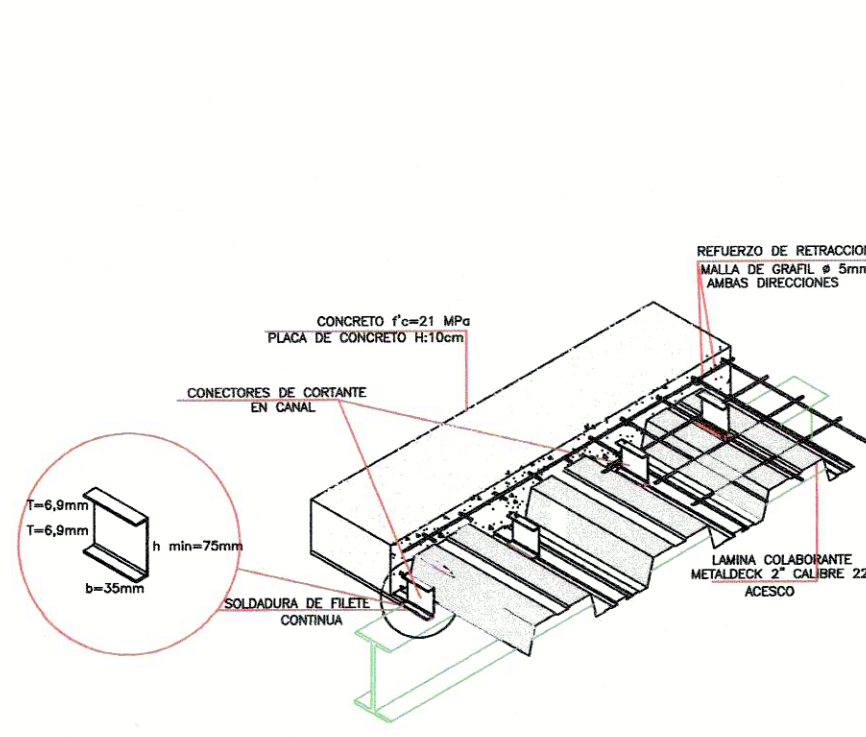
DETALLE STEEL DECK
LOCALES COMERCIALES
PLANTA Y SECCION ESC.SE



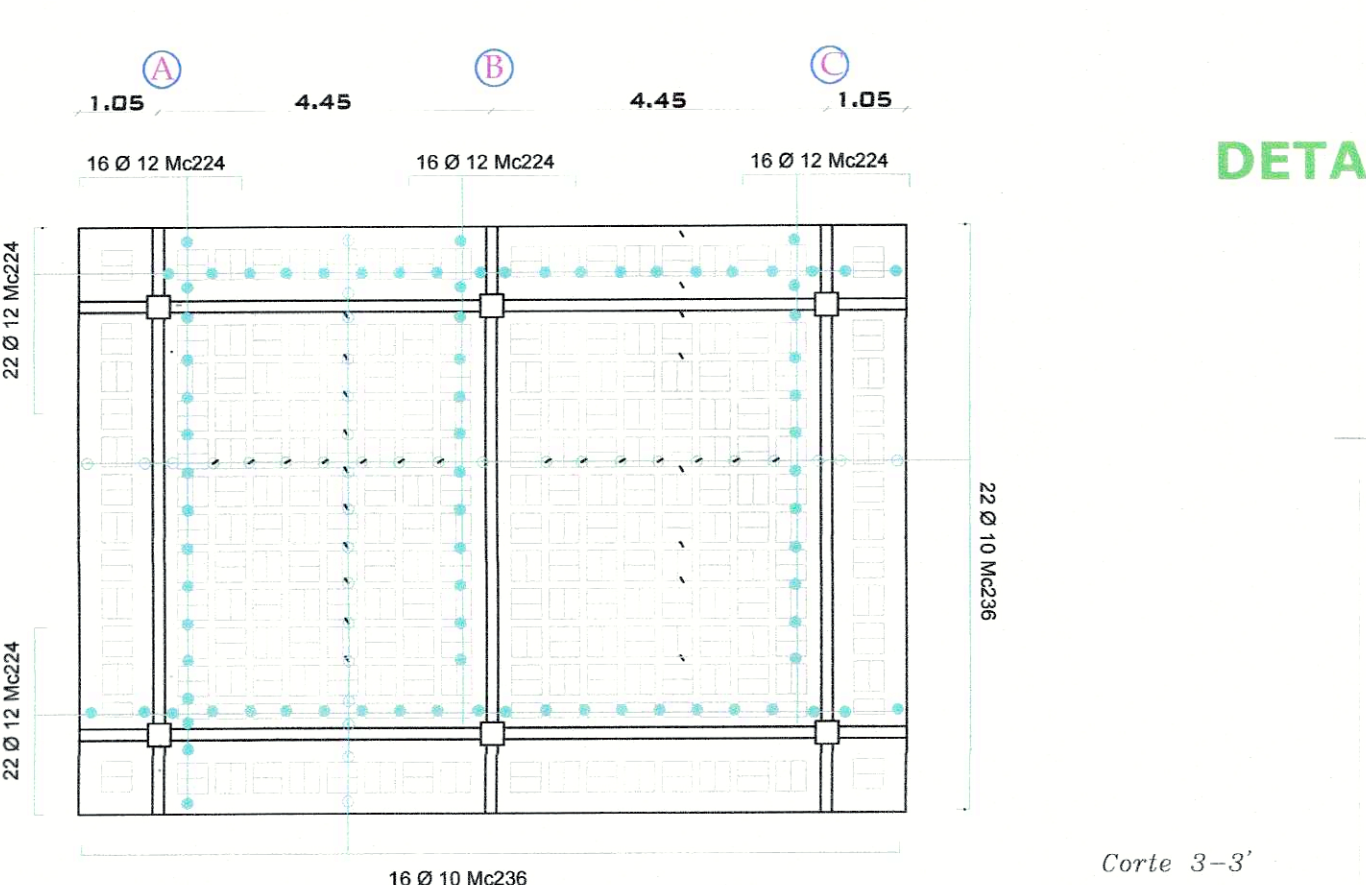
PLANTA CIMENTACION BATERÍAS SANTARIAS
PLANTA Y SECCION ESC.SE



DETALLE DE LOSA EN STEEL DECK Y VIGA METALICA
STEEL DECK



PLANTA LOSAS BATERÍAS SANTARIAS
PLANTA Y SECCION ESC.SE



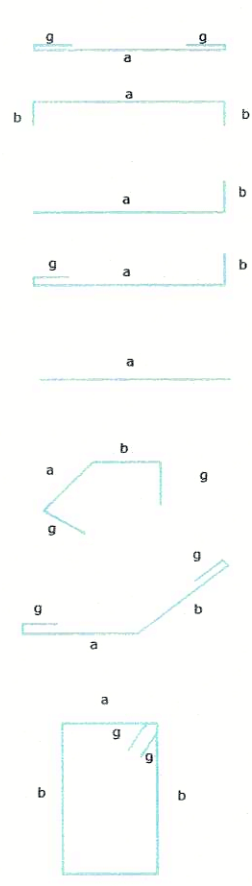
ISOMETRIA DET. TIPICO LOSA
STEEL DECK



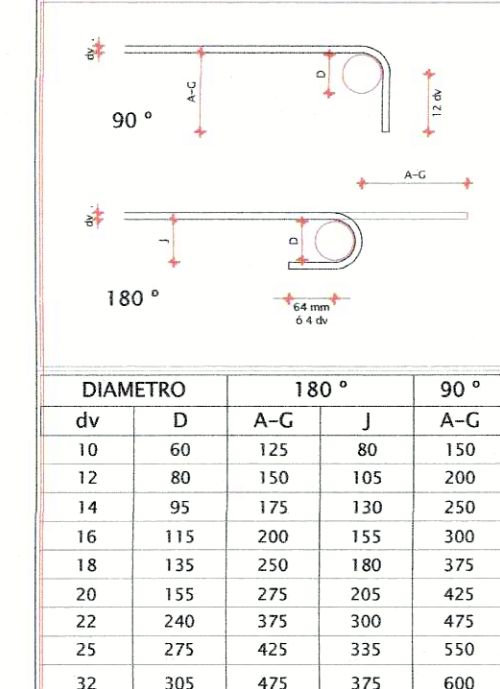
ARMADO TIPO PARA VIGAS N+ 2.80
ESCALA 1:100



TIPO DE ACERO



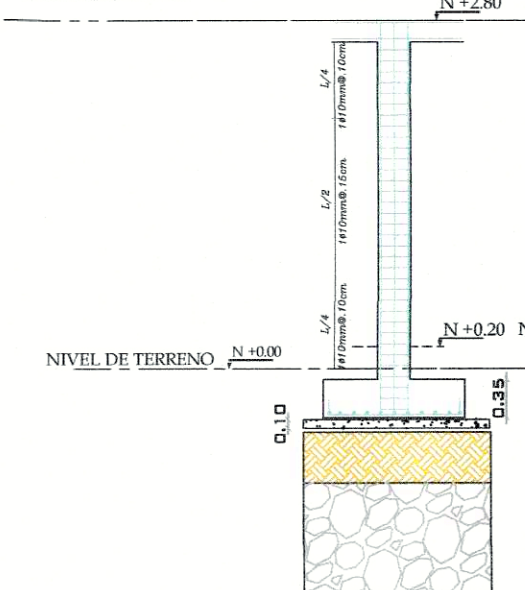
RECOMENDACIONES DOBLANDO



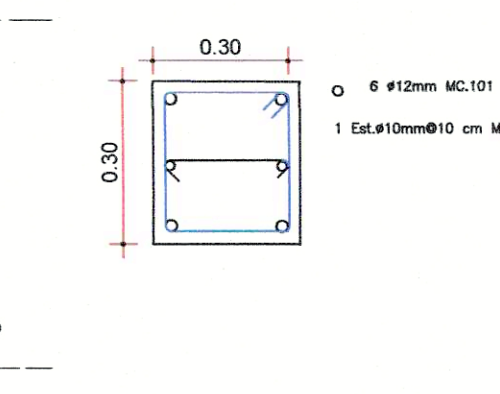
DIAMETRO	180°	90°
10	60	125
12	80	150
14	95	175
16	115	200
18	135	250
20	155	275
22	175	300
25	225	425
32	305	475

Todas las Dimensiones en Milímetros

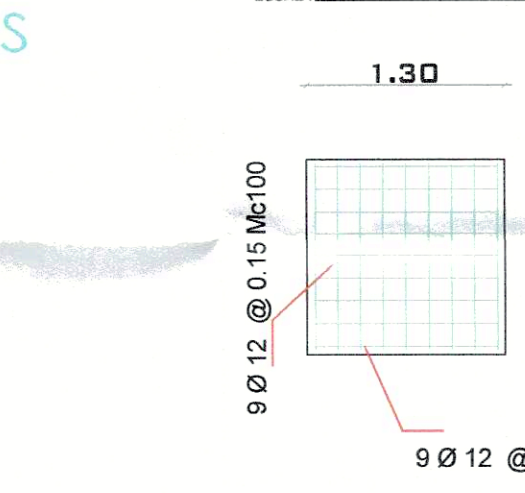
COLUMNAS TIPO



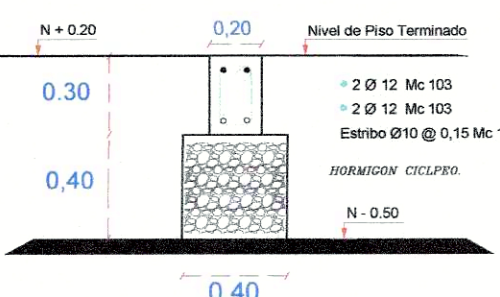
COL TIPO 1



PLINTO TIPO 1



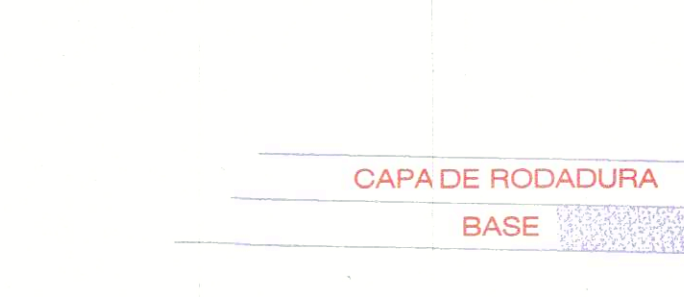
DETALLE CADENAS TIPO



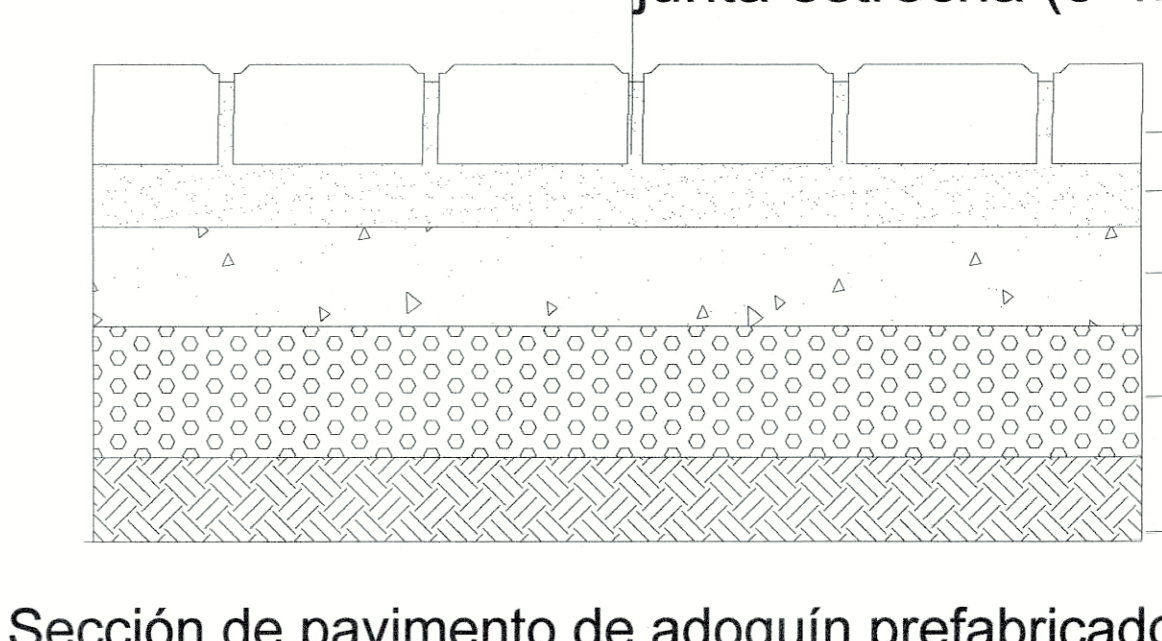
DETALLE CAMBIO DE SUELO



DETALLE BORDILLOS



Sección de pavimento de adoquín prefabricado



ANEXO DE VOLUMEN DE OBRA No. 1

PROYECTO	CIERRE TÉCNICO DE LA ESCOMBREIRA PARQUE RÍO GRANDE	UNIDAD	PLANILLA No.	CONSULTOR	KARLA VALLEJO					
RUBRO No.	DESCRIPCIÓN	UNIDAD	PLANILLA No.	CONSULTOR	KARLA VALLEJO					
1	ACERO DE REFUERZO EN BARRAS FY-4200 KG/CM2	KG								
DESCRIPCIÓN	Elemen	Nro	Diám	DIMENSIONES (M)		Long	Kgrnt	TOTAL		
				a	b	c	d			
Mc 100	1	108	12	1,2	0,10		1,40	0,888	134,27	
Mc 101	1	36	12	3,15	0,15		3,30	0,888	104,94	
Mc 102	1	132	10	0,25	0,25	0,1	1,20	0,817	87,73	
Mc 103	1	8	12	7,25	0,15		7,55	0,817	37,27	
Mc 104	1	48	10	0,15	0,25	0,1	1,20	0,817	30,33	
Mc 105	1	12	10	4,6	0,10		4,90	0,888	51,15	
Mc 106	1	34	10	0,15	0,25	0,1	1,00	0,817	20,98	
Mc 107	1	12	10	8	0,15		9,30	0,888	99,1	
Mc 108	1	2	10	9	0,12		9,24	0,817	11,4	
Mc 109	1	108	10	0,15	0,25	0,1	1,00	0,817	103,66	
Mc 110	1	18	12	6,11	0,12		6,35	0,888	101,5	
Mc 111	1	3	10	6,11	0,10		6,31	0,817	11,68	
Mc 112	1	153	10	0,15	0,25	0,1	1,00	0,817	126,4	
Mc 113	1	34	12	2,00	0,12		2,30	0,888	26,58	
Mc 114	1	14	12	1,85	0,12		2,09	0,888	25,98	
Mc 115	1	14	12	1,85	0,12		1,89	0,888	23,52	
Mc 116	1	38	12	2,19	0,12		2,43	0,888	82	
Mc 117	1	14	10	9,05	0,12		9,29	0,817	80,29	
Mc 118	1	18	10	6,5	0,12		6,54	0,817	79,41	
Mc 119	1	100	10	0,34	0,44	0,1	1,50	0,817	152,03	
Mc 120	1	108	12	1,2	0,10		1,40	0,888	134,27	
Mc 121	1	108	12	1,2	0,10		1,20	0,888	103,66	
Mc 122	1	36	12	3,1	0,15		3,25	0,888	103,66	
Mc 123	1	150	10	0,20	0,25	0,10	1,20	0,817	115,5	
Mc 124	1	8	12	10,86	0,12		11,10	0,888	79,49	
Mc 125	1	148	10	0,15	0,25	0,10	1,00	0,817	90,08	
Mc 126	1	8	12	5,6	0,12		5,84	0,888	41,52	
Mc 127	1	132	10	0,15	0,25	0,10	1,00	0,817	81,44	
Mc 128	1	12	12	10,95	0,15		11,25	0,888	119,88	
Mc 129	1	3	10	10,95			10,95	0,817	20,27	
Mc 130	1	18	12	7,7	0,10		7,90	0,888	126,36	
Mc 131	1	180	10	0,15	0,25	0,10	1,00	0,817	111,08	
Mc 132	1	16	12	2,15	0,12		2,39	0,888	30,89	
Mc 133	1	16	12	2,2	0,10		2,40	0,888	34,1	
Mc 134	1	16	12	2,2	0,10		2,40	0,888	34,1	
Mc 135	1	44	12	5,1	0,10		5,20	0,888	104,54	
Mc 136	1	16	10	10,8	0,10		11,00	0,817	108,99	
Mc 137	1	22	10	7,02	0,10		7,22	0,817	98,99	
Mc 138	1	2	10	6,5	0,15		6,50	0,817	16,74	
Mc 139	1	2	14	5	0,15		5,30	1,209	12,82	
Mc 140	1	2	14	5	0,15		5,30	1,209	12,82	
Mc 141	1	2	12	5,1	0,15		5,30	0,888	9,41	
Mc 142	1	17	10	0,19	0,36	0,05	1,20	0,817	12,59	
Mc 143	1	17	10	0,19	0,14	0,05	0,78	0,817	7,97	
Mc 144	1	17	10	0,19	0,14	0,05	0,78	0,817	7,97	
Mc 145	1	44	14	5	0,15	0,15	5,30	1,209	281,94	
Mc 146	1	14	14	2,8	0,15	0,15	3,10	1,209	142,42	
Mc 147	1	38	14	2,8	0,15	0,15	3,10	1,209	142,42	
Mc 148	1	38	14	1,3	0,15	0,15	1,60	1,209	73,51	
Mc 149	1	16	16	1,6	0,15	0,15	1,90	1,209	109,87	
Mc 150	1	12	14	1,6	0,15	0,15	1,90	1,209	27,27	
Mc 151	1	38	14	2,7	0,15	0,15	3,00	1,209	153,32	
Mc 152	1	12	14	1,3	0,15	0,15	1,60	1,209	23,21	
Mc 153	1	18	14	2,35	0,15	0,15	2,65	1,209	57,67	
Mc 154	1	18	14	1,3	0,15	0,15	1,60	1,209	23,21	
Mc 155	1	8	14	3,02	0,15	0,15	10,50	1,209	101,66	
Mc 156	1	10	14	8,45	0,15	0,15	5,90	1,209	94,08	
Mc 157	1	10	14	8,45	0,15	0,15	6,75	1,209	81,81	
Mc 158	1	18	14	14,65	0,15	0,15	0,70	15,95	1,209	347,1
Ref. Sup. A3 B3 C3 D3 Mc 146	1	18	14	14,65	0,15	0,15	0,70	15,95	1,209	347,1
Ref. Sup. A3 B3 C3 D3 Mc 147	1	10	14	11,2	0,15	0,15	11,50	1,209	139,04	
Ref. Sup. A3 B3 C3 D3 Mc 148	1	10	14	11,2	0,15	0,15	11,50	1,209	139,04	
Ref. Sup. A3 B3 C3 D3 Mc 149	1	10	14	13,15	0,15	0,15	13,45	1,209	195,13	
Ref. Sup. A3 B3 C3 D3 Mc 150	1	12	14	13,15	0,15	0,15	13,45	1,209	195,13	
Hermos Infiores Eje A-B Mc 165	1	15	14	15,55	0,15	0,15	0,70	16,55	1,209	300,13
Hermos Infiores Eje A-B Mc 166	1	15	14	15,55	0,15	0,15	0,70	16,55	1,209	300,13
Hermos Infiores Eje A-B Mc 167	2	4	14	15,55	0,15	0,15	0,70	16,55	1,209	180,07
Hermos Infiores Eje A-B Mc 168	2	2	14	15,55	0,15	0,15	0,70	16,55	1,209	27,27
Hermos Infiores Eje A-B Mc 170	2	4	14	15,25	0,15	0,15	0,70	16,25	1,209	157,17
Hermos Infiores Eje A-B Mc 171	2	2	14	15,25	0,15	0,15	0,70	16,25	1,209	28,89
Hermos Infiores Eje A-B Mc 172	2	2	14	15,25	0,15	0,15	0,70	16,25	1,209	28,89
Hermos Infiores Eje A-B Mc 173	2	2	14	15,25	0,15	0,15	0,70	16,25	1,209	28,89
Hermos Infiores Eje A-B Mc 174	2	2	14	15,25	0,15	0,15	0,70	16,25	1,209	28,89
Hermos Infiores Eje A-B Mc 175	2	2	14	15,25	0,15	0,15	0,70	16,25	1,209	28,89
Hermos Infiores Eje A-B Mc 176	3	2	16	3,7	0,30		4,00	1,579	37,6	
Hermos Infiores Eje A-B Mc 177	3	2	16	3,7	0,30		4,00	1,579	29,02	
Hermos Infiores Eje A-B Mc 178	3	2	16	7,6	0,30		7,60	1,579	72	
Hermos Infiores Eje A-B Mc 179	3	2	16	7,6	0,30		7,60	1,579	72	
Hermos Infiores Eje A-B Mc 180	3	2	16	7,6	0,30		7,60	1,579	55,19	
Hermos Infiores Eje A-B Mc 181	3	2	14	5,2	0,30		5,50	1,209	36,8	
Hermos Infiores Eje A-B Mc 182	1	2	14	5,4	0,30	0,30	6,00	1,209	19,26	
Hermos Infiores Eje A-B Mc 183	1	2	14	5,4	0,30	0,30	6,00	1,209	14,51	
Hermos Infiores Eje A-B Mc 184	3	4	16	7,3	0,30		7,60	1,579	144	
Hermos Infiores Eje A-B Mc 185	3	4	16	7,3	0,30		7,60	1,579	144	
Hermos Infiores Eje A-B Mc 186	3	4	16	7,3	0,30		7,60	1,579	170,20	
Hermos Infiores Eje A-B Mc 187	3	4	16	7,3	0,30		7,60	1,579	167,89	
Hermos Infiores Eje A-B Mc 188	3	4	16	7,3	0,30		7,60	1,579	37,8	
Hermos Infiores Eje A-B Mc 189	1	4	16	5,4	0,30	0,30	6,00	1,579	37,8	
Hermos Infiores Eje A-B Mc 190	1	4	16	5,4	0,30	0,30	6,00	1,579	37,8	
Hermos Infiores Eje A-B Mc 191	1	4	16	5,4	0,30	0,30	6,00	1,579	37,8	
Hermos Infiores Eje A-B Mc 192	2	2	16	9,1	0,30		9,40	1,579	59,37	
Hermos Infiores Eje A-B Mc 193	2	2	16	9,1	0,30		9,40	1,579	45,46	