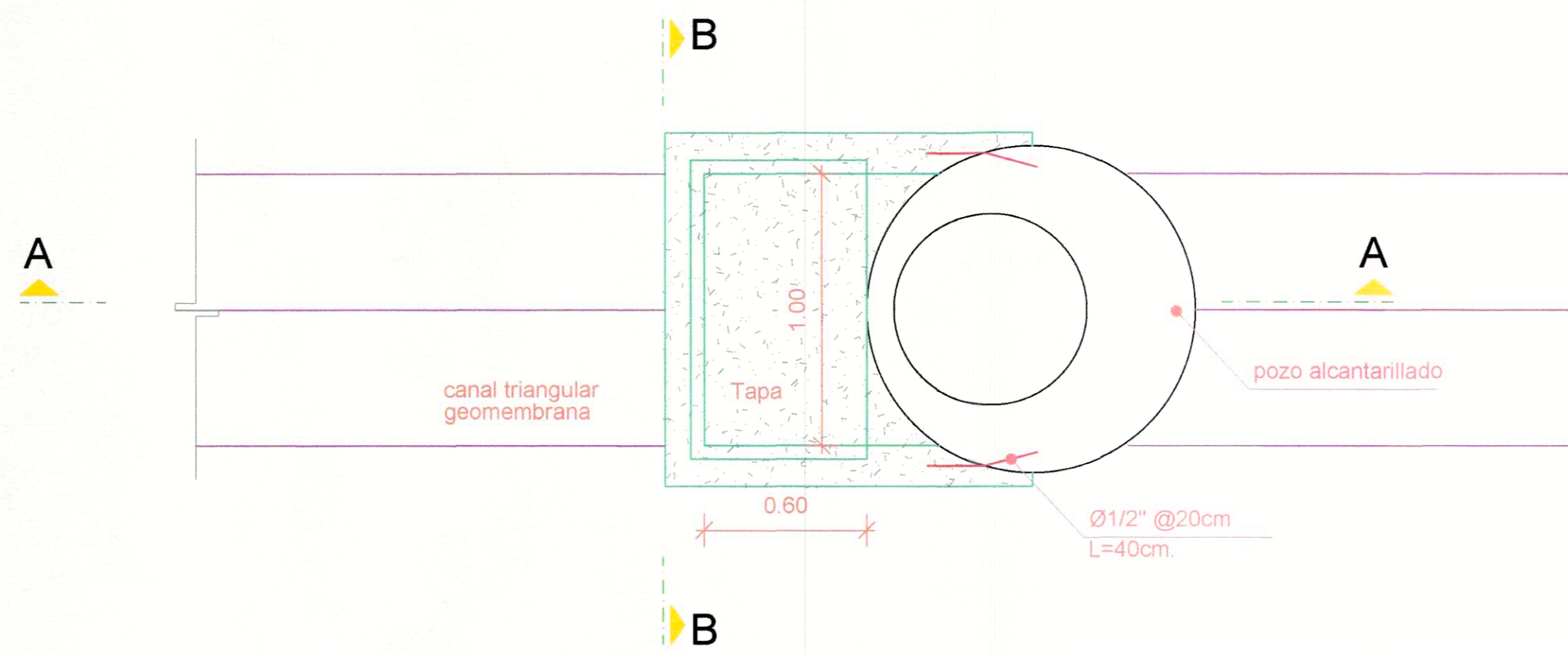


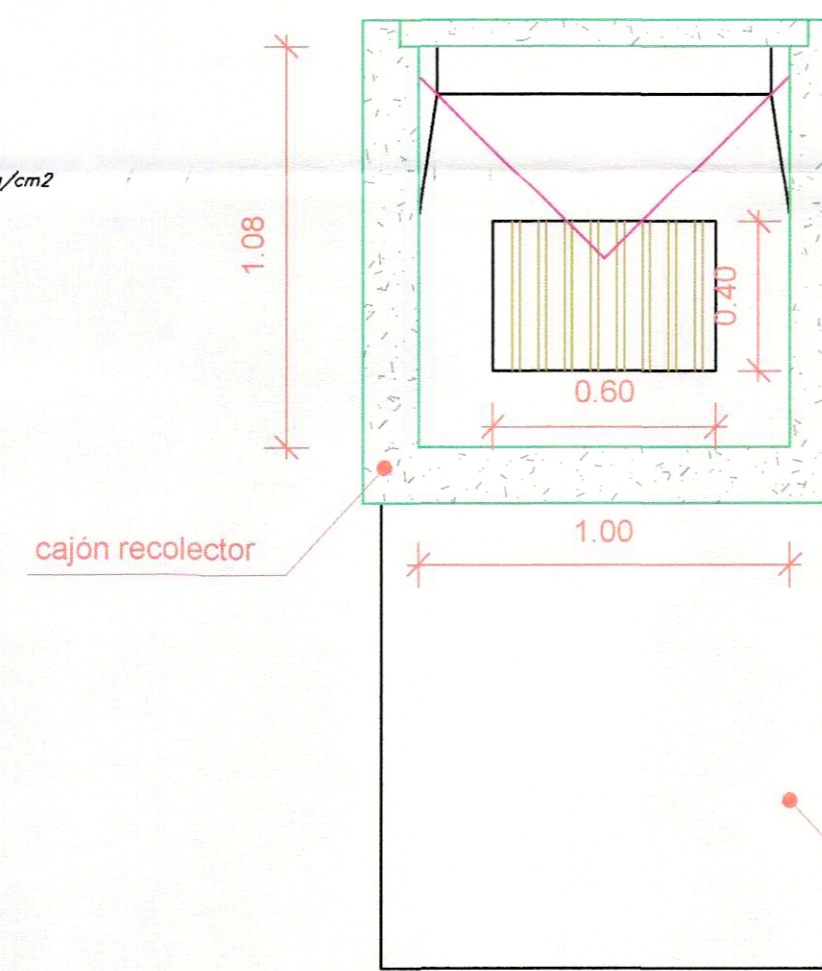
**DETALLE CANAL RECOLECTOR 1**

ESCALA: 1:30

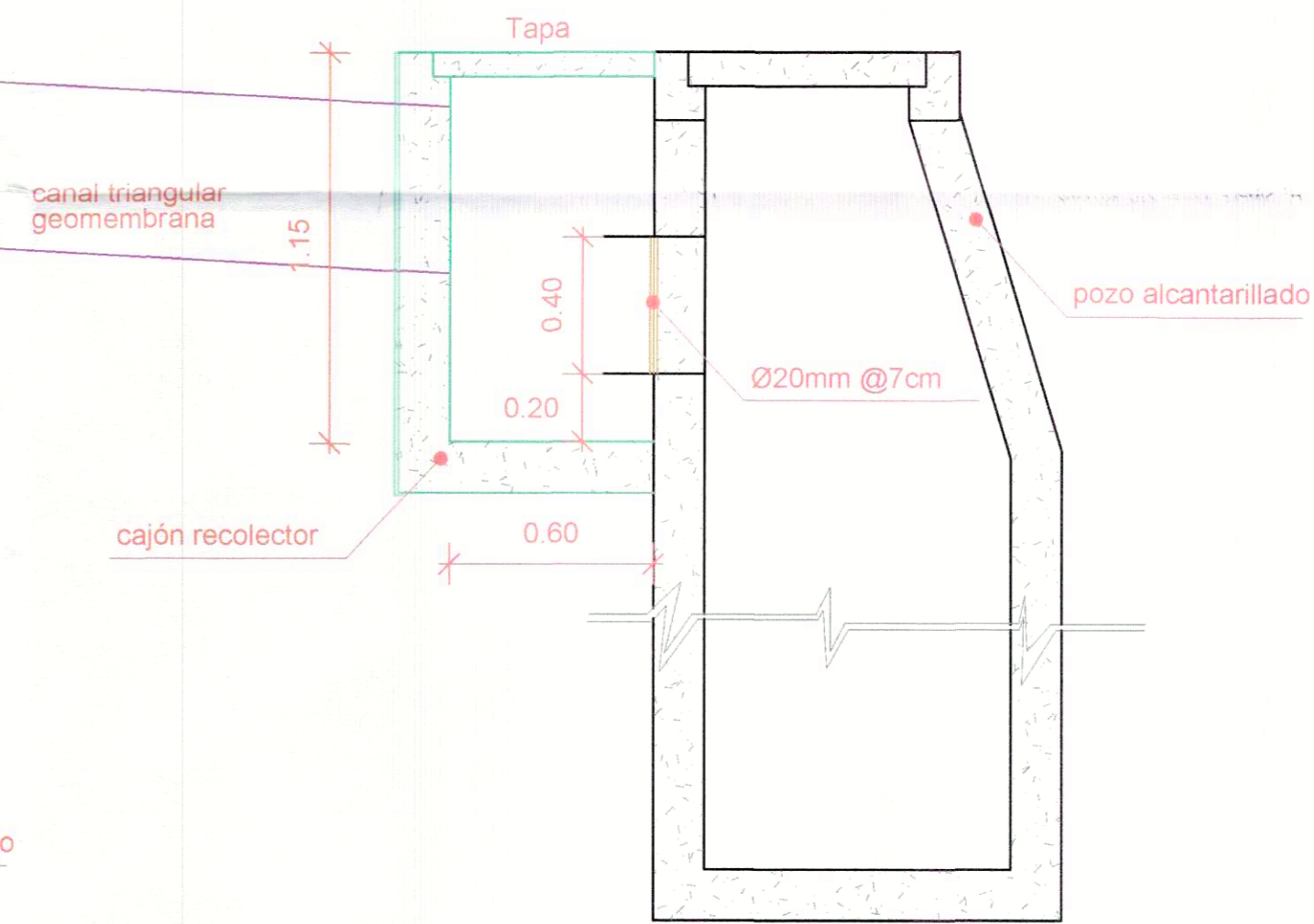
**VISTA EN PLANTA**



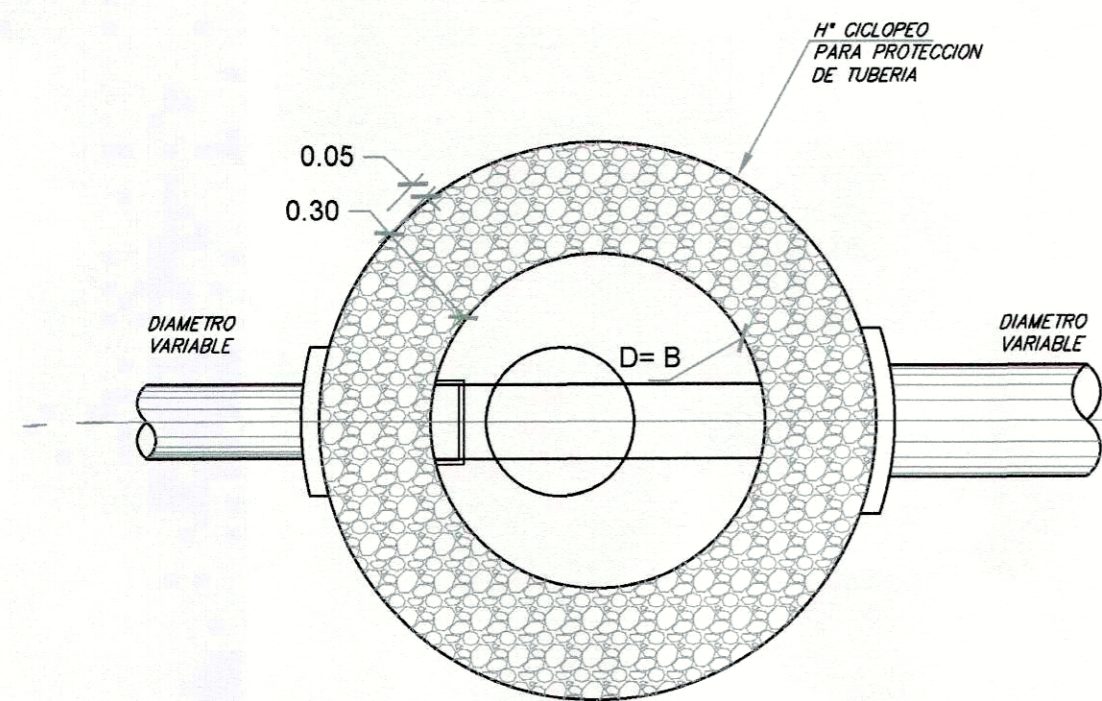
**CORTE B-B**



**CORTE A-A**

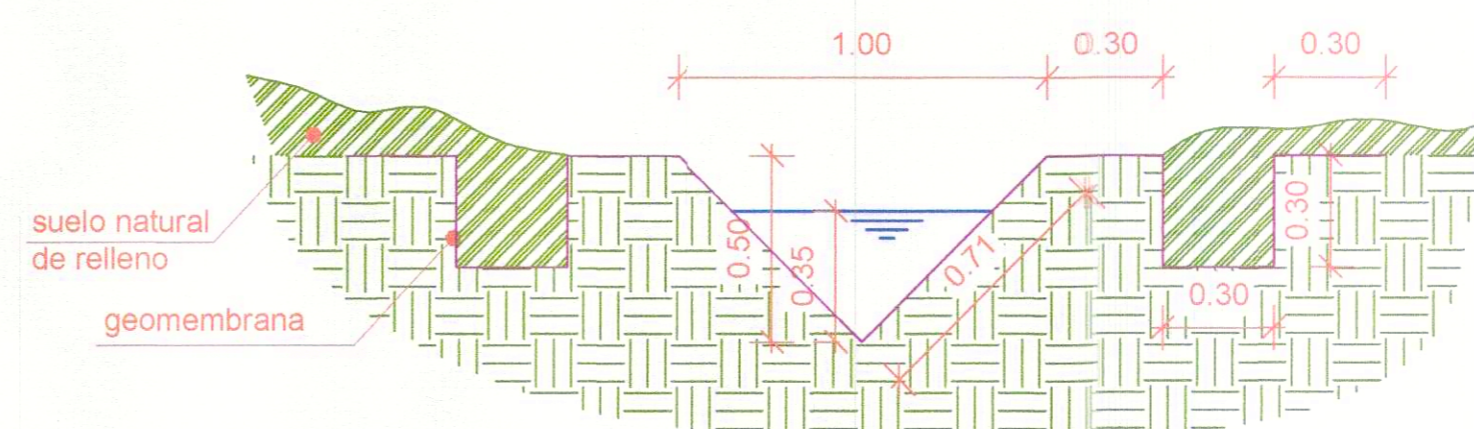


**VISTA EN PLANTA**

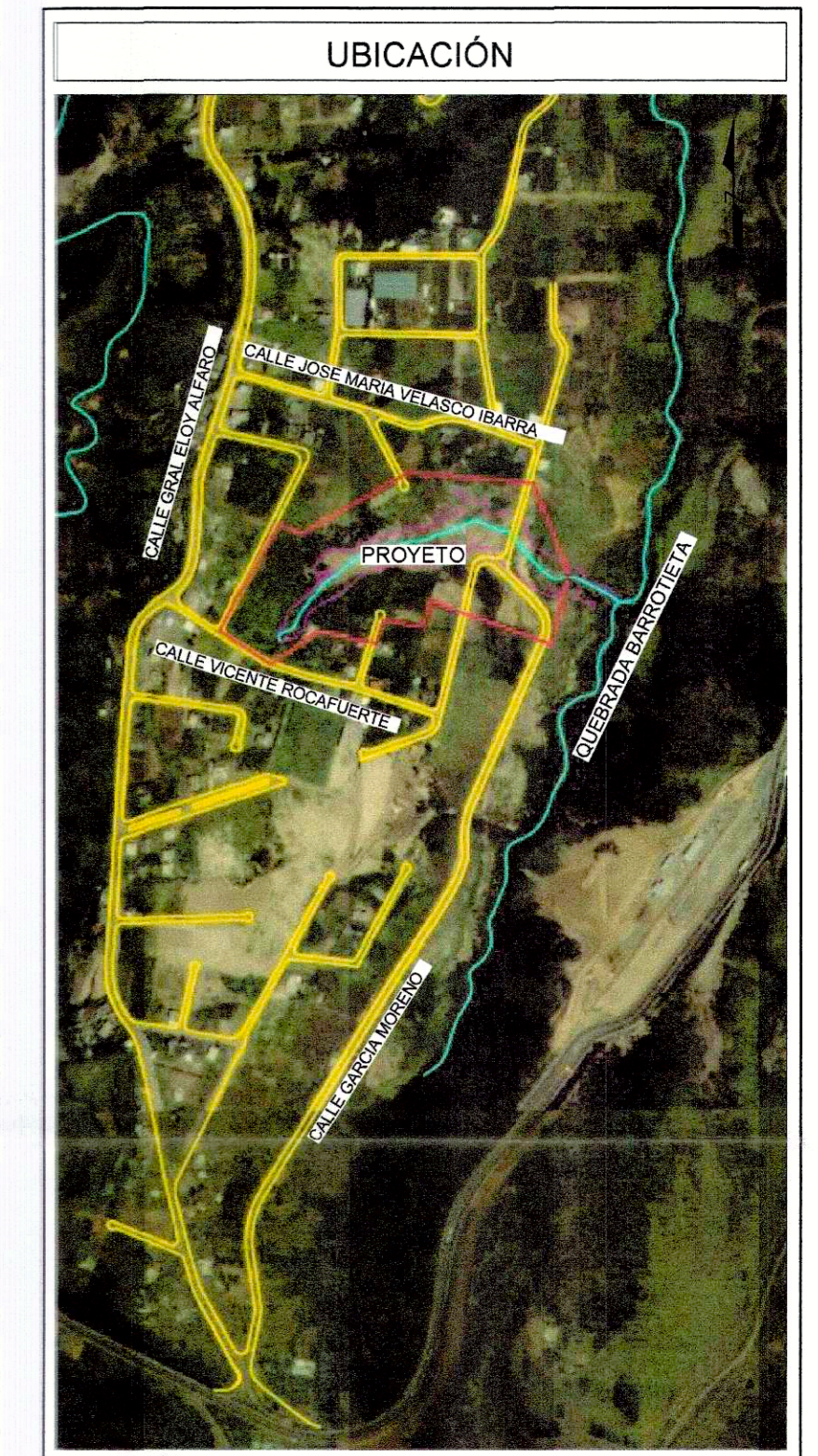


**DETALLE CANAL TRIANGULAR**

ESCALA: 1:30



Replanteo y Nivelación con equipo topográfico (m)	
Cantidad (m)	CANAL RECOLECTOR 1
Geomembrana (m <sup>2</sup> )	325
Excavación a mano en suelo sin clasificar de 0-2m (m <sup>3</sup> )	2462.50
Hormigón simple 280kg/cm <sup>2</sup> (m <sup>3</sup> )	139.75
Tapa Ho 1.1x0.6x0.07m (u)	8.78
Rejas metálicas D=20mm (kg)	9.00
Acero D=1/2" union cajón con pozo (kg)	59.50
Encofrado recto (m <sup>2</sup> )	42.39
Ancho (m)	1
Excavación a mano en suelo sin clasificar de 0-2m (m <sup>3</sup> )	27.82



**SIMBOLOGÍA**

- CANAL RECOLECTOR 1 - GEOMEMBRANA
- CAJA DE INGRESO

NOTAS:

**EMGIRS** EMPRESA METROPOLITANA DE GESTIÓN INTEGRAL DE RESIDUOS SÓLIDOS

PROYECTO:	CONSULTORÍA PARA EL CIERRE TÉCNICO DEL COMPLEJO DE ESCOMBRERAS SANTA ANA (LUIS TAMAYO - SANTA ANA)	COO: DEF-HID-019
HQJA:	019 DE 019	ESCALA: 1:20
CONTIENE:	Detalle de pozo tipo y canal recolector 1	FECHA: DICIEMBRE - 2021
INGENIERO CIVIL:	DIRECTOR DE PROYECTO:	ADMINISTRADOR DEL CONTRATO:
ING. ANDRÉS CAGUANA GUTIÉRREZ	ING. MOTOR CHACÓN CEDENO	ING. ROLANDO HIDALGO NEGRETE