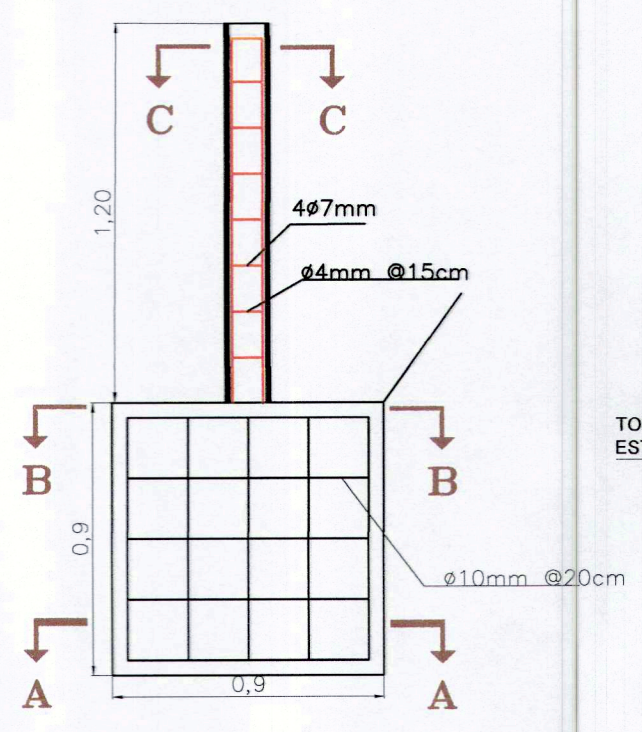
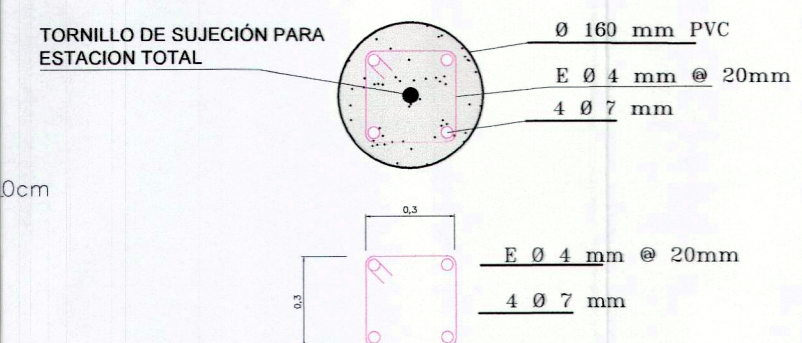


HITO DE CONTROL
ESCALA: 1:25

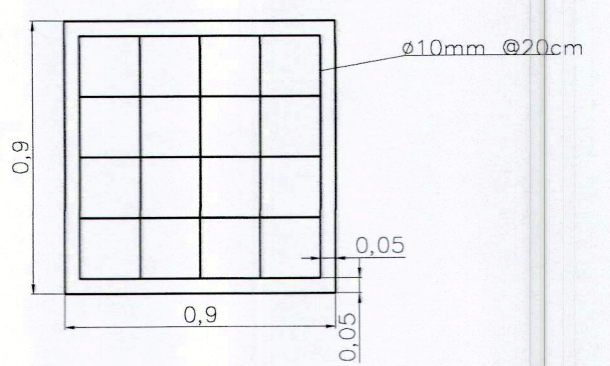


VISTA C-C

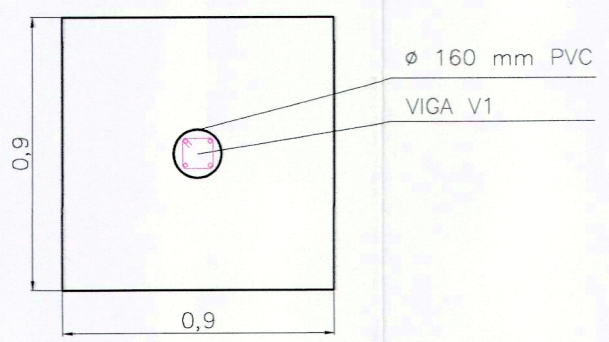


DETALLE DE VIGA V1

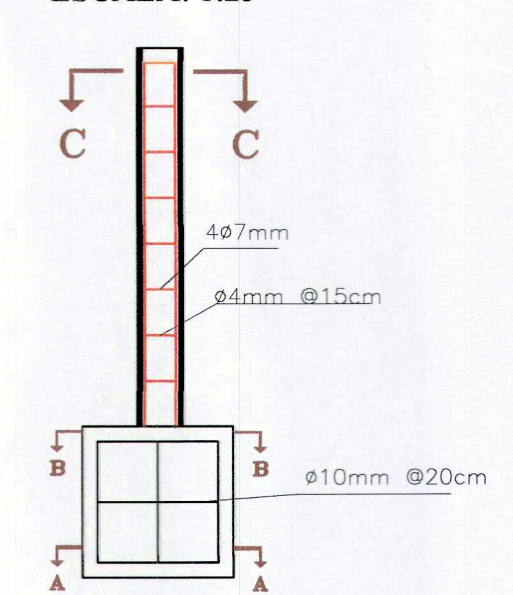
VISTA A-A



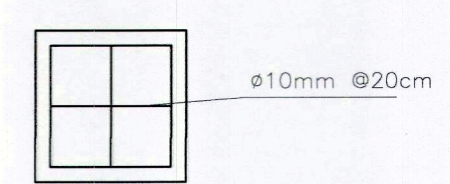
VISTA B-B



HITO DE TESTIGO
ESCALA: 1:25



VISTA A-A



SIMBOLOGÍA

- ⊕ PREDIOS
- FAJA PROTECCIÓN DE QUEBRADA
- AREA DE PROYECTO
- VIAS
- ⊙ HITO DE CONTROL
- ⊙ HITO DE TESTIGO

NOTAS:

EMGIRS EMPRESA METROPOLITANA DE GESTIÓN INTEGRAL DE RESIDUOS SÓLIDOS

PROYECTO:	COD: DEF-HID-003
"CONSULTORÍA PARA EL CIERRE TÉCNICO DEL COMPLEJO DE ESCOMBRERAS SANTA ANA (LUIS TAMAYO - SANTA ANA)"	HOJA: 003 DE: 019
CONTIENE:	ESCALA: LAS INDICADAS
Ubicación Hito de testigo e Hito de control	FECHA: DICIEMBRE - 2021
	DIBUJO: ACG
INGENIERO CIVIL	DIRECTOR DE PROYECTO
ING. ANDRÉS CAGUANA GUTIERREZ	ING. VÍCTOR CHACÓN CEDENO
	ADMINISTRADOR DEL CONTRATO
	ING. ROLANDO HIDALGO NEGRETE