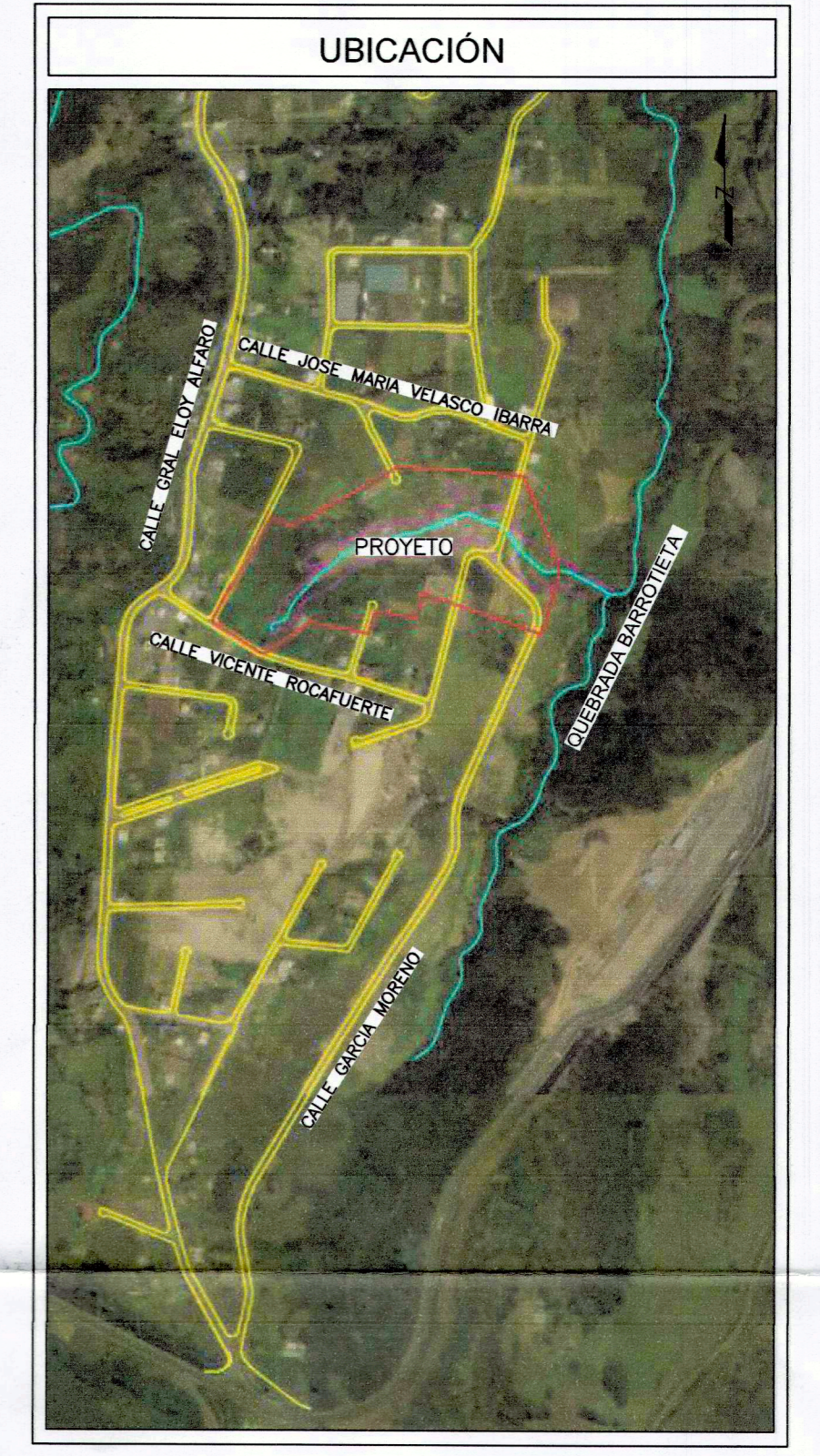


# Vertice	Este	Norte
1	514277.076	9965295.766
2	514273.144	9965301.033
3	514272.541	9965304.201
4	514276.054	9965306.921
5	514284.011	9965314.465
6	514285.212	9965325.621
7	514289.435	9965330.750
8	514301.924	9965338.874
9	514308.185	9965345.580
10	514312.653	9965348.856
11	514320.076	9965358.532
12	514327.599	9965361.974
13	514332.727	9965367.706
14	514337.543	9965367.997
15	514334.889	9965369.969
16	514328.733	9965369.230
17	514318.425	9965366.055
18	514315.349	9965368.604
19	514314.476	9965373.589
20	514327.783	9965387.938
21	514327.560	9965391.221
22	514332.051	9965392.609
23	514339.002	9965393.051
24	514343.739	9965392.444
25	514348.603	9965393.037
26	514344.030	9965394.268
27	514364.551	9965396.117
28	514370.368	9965399.496
29	514380.092	9965407.001
30	514385.083	9965407.379
31	514390.734	9965408.028
32	514398.724	9965409.975
33	514405.585	9965413.713
34	514414.764	9965416.313
35	514417.409	9965416.894
36	514438.123	9965417.333
37	514439.986	9965417.922
38	514448.290	9965421.430
39	514454.474	9965430.330
40	514460.100	9965433.509
41	514462.603	9965434.379
42	514465.048	9965433.775
43	514469.208	9965433.775
44	514480.577	9965438.631
45	514481.987	9965440.941
46	514480.239	9965445.404
47	514474.372	9965451.269
48	514470.944	9965455.794
49	514469.390	9965458.657
50	514469.838	9965459.725
51	514471.654	9965459.871
52	514480.834	9965455.360
53	514488.990	9965449.321
54	514492.621	9965447.804
55	514496.019	9965447.952
56	514500.918	9965448.709
57	514502.714	9965447.815
58	514503.318	9965443.854
59	514501.210	9965438.175
60	514502.652	9965434.756
61	514505.443	9965432.870
62	514512.255	9965433.466
63	514521.401	9965435.290
64	514534.829	9965432.622
65	514540.589	9965428.043
66	514541.331	9965426.560
67	514544.930	9965419.212
68	514547.679	9965410.093
69	514552.488	9965401.810
70	514562.462	9965392.897
71	514588.660	9965379.857
72	514593.669	9965366.976
73	514592.714	9965363.322
74	514589.038	9965349.265
75	514578.451	9965344.175
76	514563.367	9965346.588
77	514553.411	9965354.583
78	514545.567	9965357.600
79	514516.907	9965381.735
80	514512.972	9965386.878
81	514510.255	9965392.765
82	514505.169	9965396.065
83	514489.764	9965399.540
84	514476.478	9965389.585
85	514453.090	9965392.900
86	514437.164	9965378.580
87	514419.010	9965379.170
88	514403.320	9965377.353
89	514376.818	9965371.806
90	514356.410	9965356.491
91	514342.952	9965344.160
92	514334.974	9965340.635
93	514325.185	9965336.934
94	514316.784	9965332.079
95	514309.063	9965326.254
96	514306.184	9965321.417
97	514303.308	9965310.982
98	514297.566	9965302.077
99	514292.528	9965298.846
100	514285.242	9965299.993

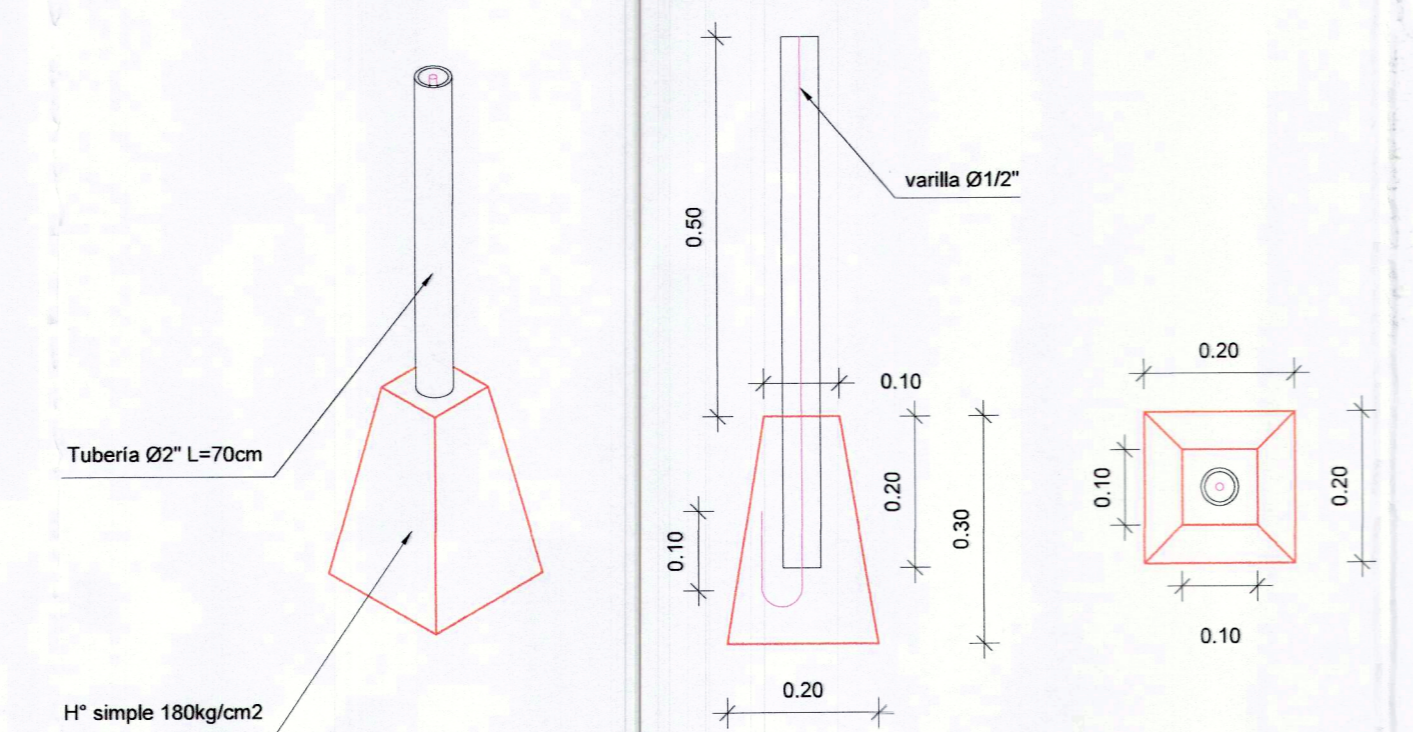


SIMBOLOGÍA	
	PREDIOS
	FAJA PROTECCIÓN DE QUEBRADA
	ÁREA DE PROYECTO
	VÍAS
	ÁREA MUNICIPAL
	EJE DE QUEBRADA
#	NÚMERO DE VERTICE
○	VERTICE - MOJÓN

NOTAS: COORDENADAS HORIZONTALES EN REPROYECCIÓN TMD
COORDENADAS VERTICALES EN REPROYECCIÓN EGM96

DETALLE DE MOJÓN

ESCALA: 1:10



MOJONES (u)	
Hormigón simple 180kg/cm ² (m ³)	0.01
Tubería 2" (m)	0.70
Varilla acero fy4200 kg/cm ² , D=1/2" (kg)	0.90

EMGIRS EMPRESA METROPOLITANA DE GESTIÓN INTEGRAL DE RESIDUOS SÓLIDOS

PROYECTO: COD: DEF-HID-002
 "CONSULTORÍA PARA EL CIERRE TÉCNICO DEL COMPLEJO DE ESCOMBREBRAS SANTA ANA (LUIS TAMAYO - SANTA ANA)"
 HOJA: 002 DE 619

CONTIENE: **Línderes en el área del proyecto**
 ESCALA: 1:600
 FECHA: DICIEMBRE - 2021
 DIBUJO: ACG

INGENIERO CIVIL: *[Signature]*
 DIRECTOR DE PROYECTO: *[Signature]*
 ADMINISTRADOR DEL CONTRATO: *[Signature]*
 ING. ANDRÉS CAGUANA GUTIÉRREZ ING. VÍCTOR CHACÓN CEDAÑO ING. ROLANDO HIDALGO NEGRETTE